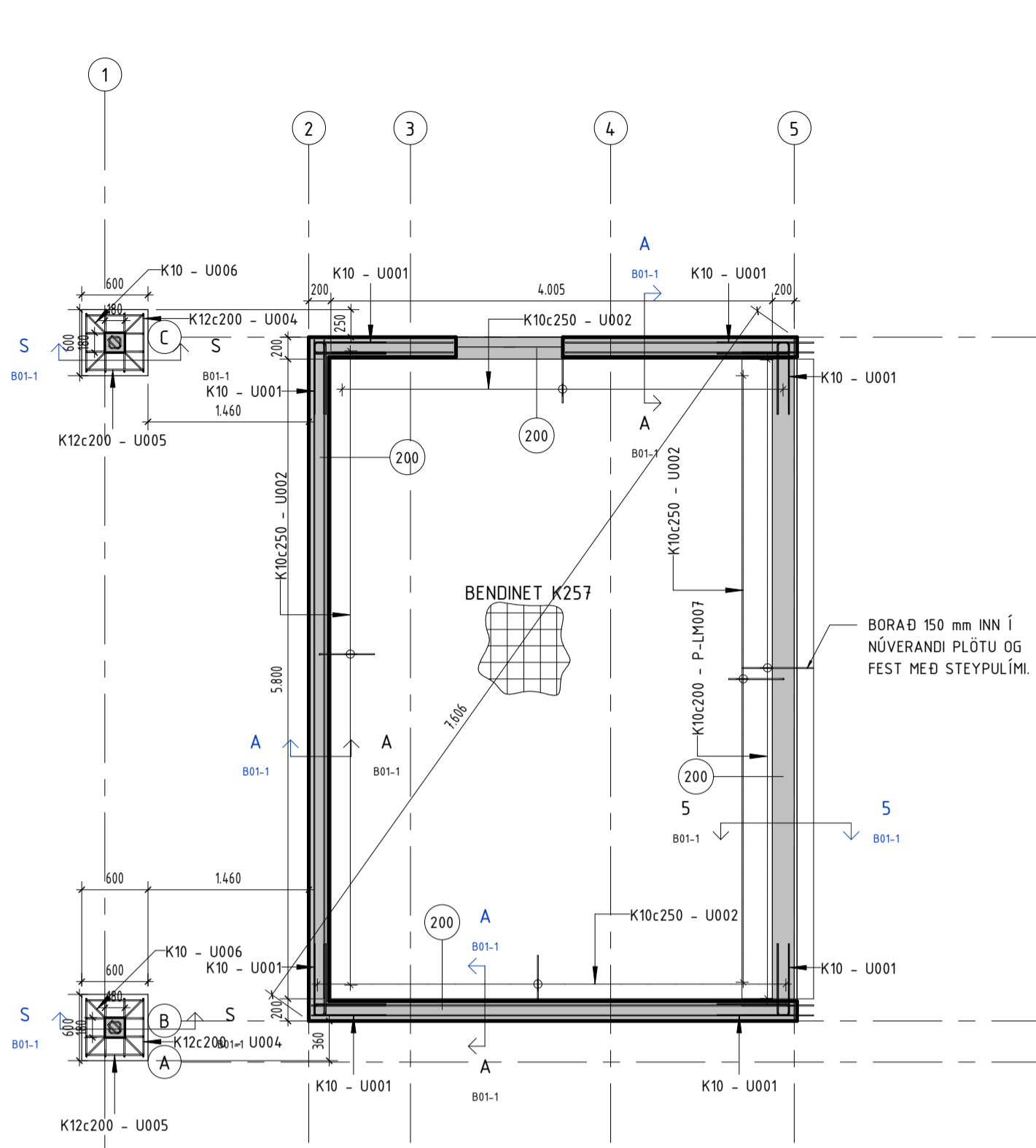
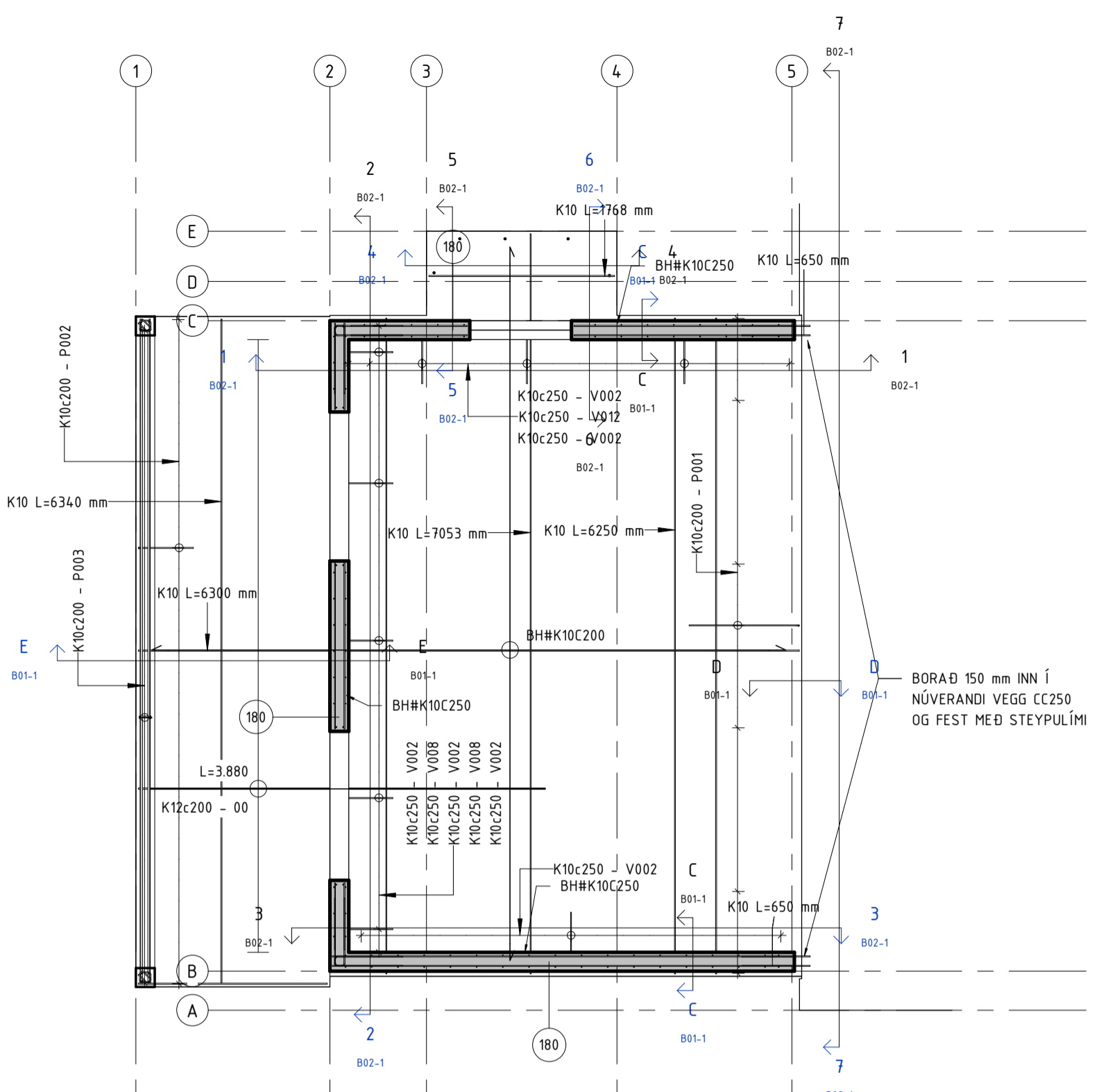


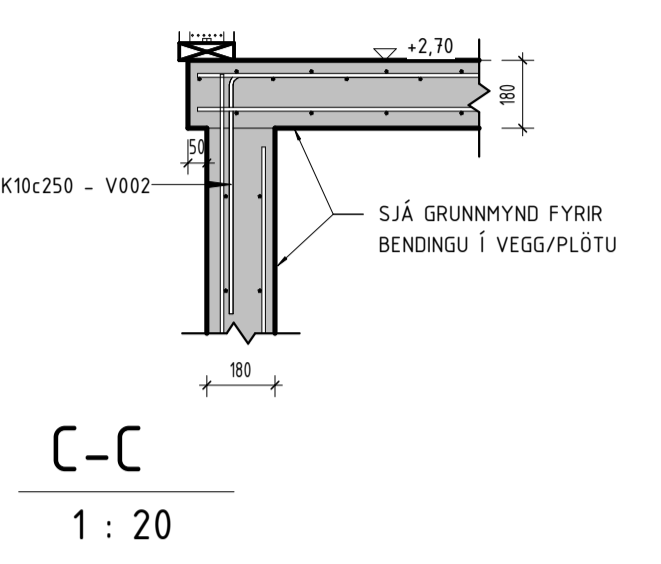
Skýringar:
- Sjá einnig Skýringarblað B00-0.
- Einangrun skal vera skv. kröfum aðaluppdráttá.



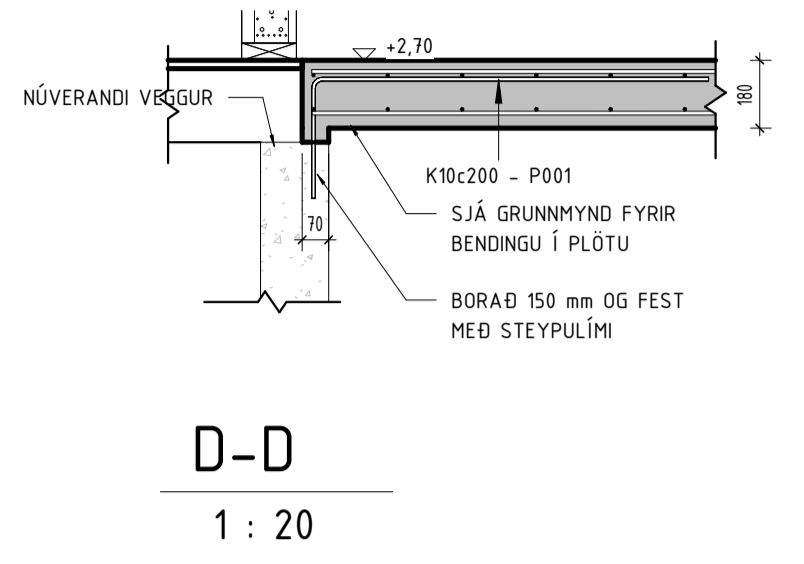
GRUNNMYND, SÖKKLAR
1 : 50



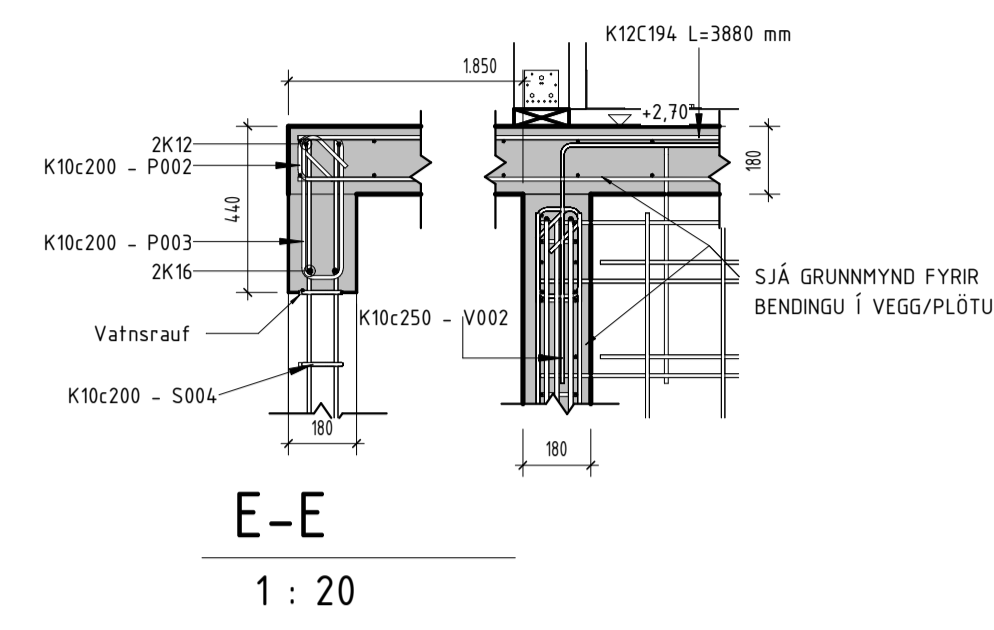
GRUNNMYND 1. HÆÐ
1 : 50



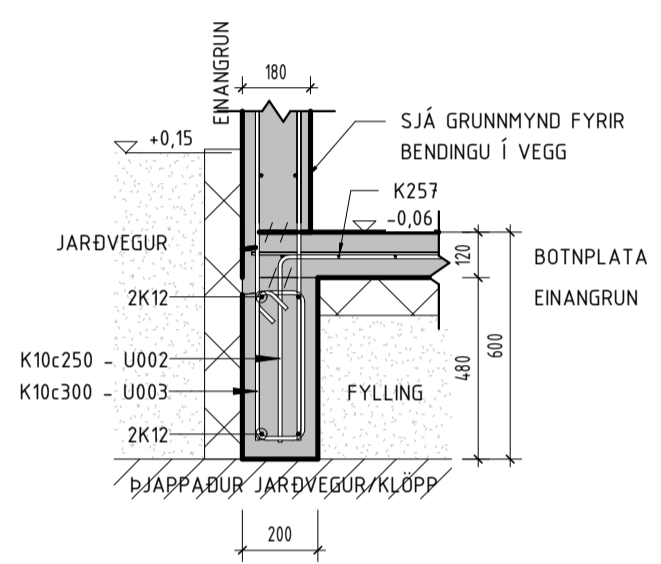
C-C
1 : 20



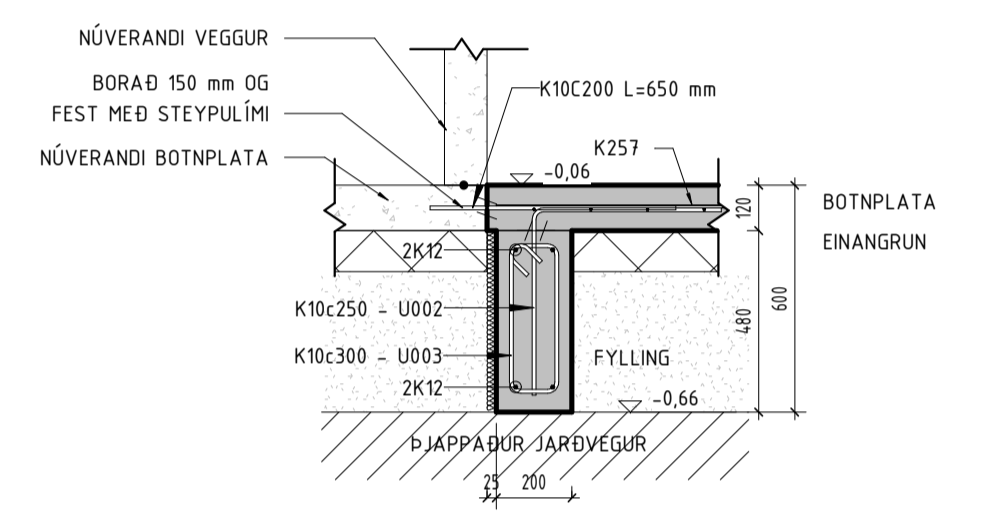
D-D
1 : 20



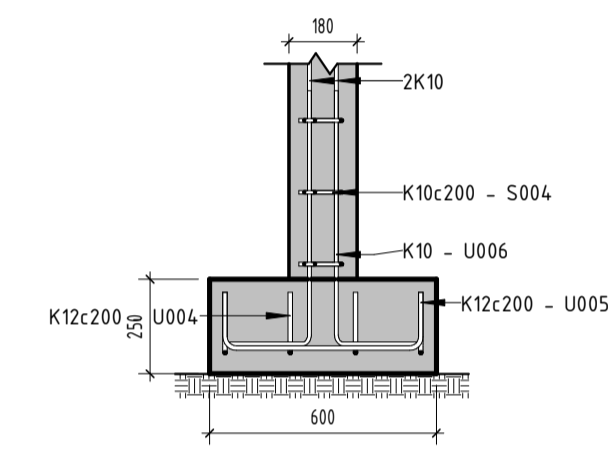
E-E
1 : 20



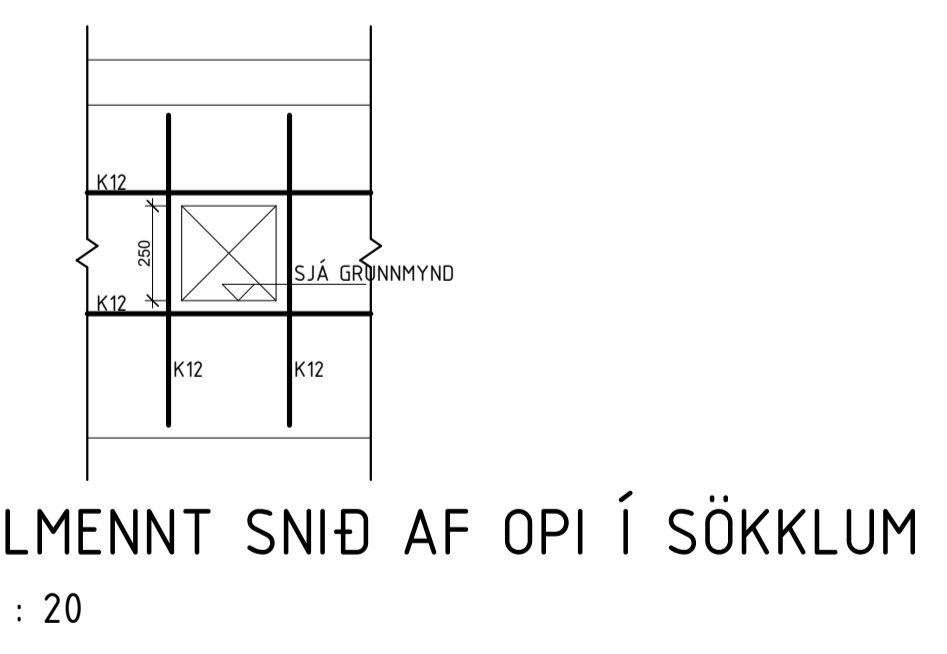
A-A
1 : 20



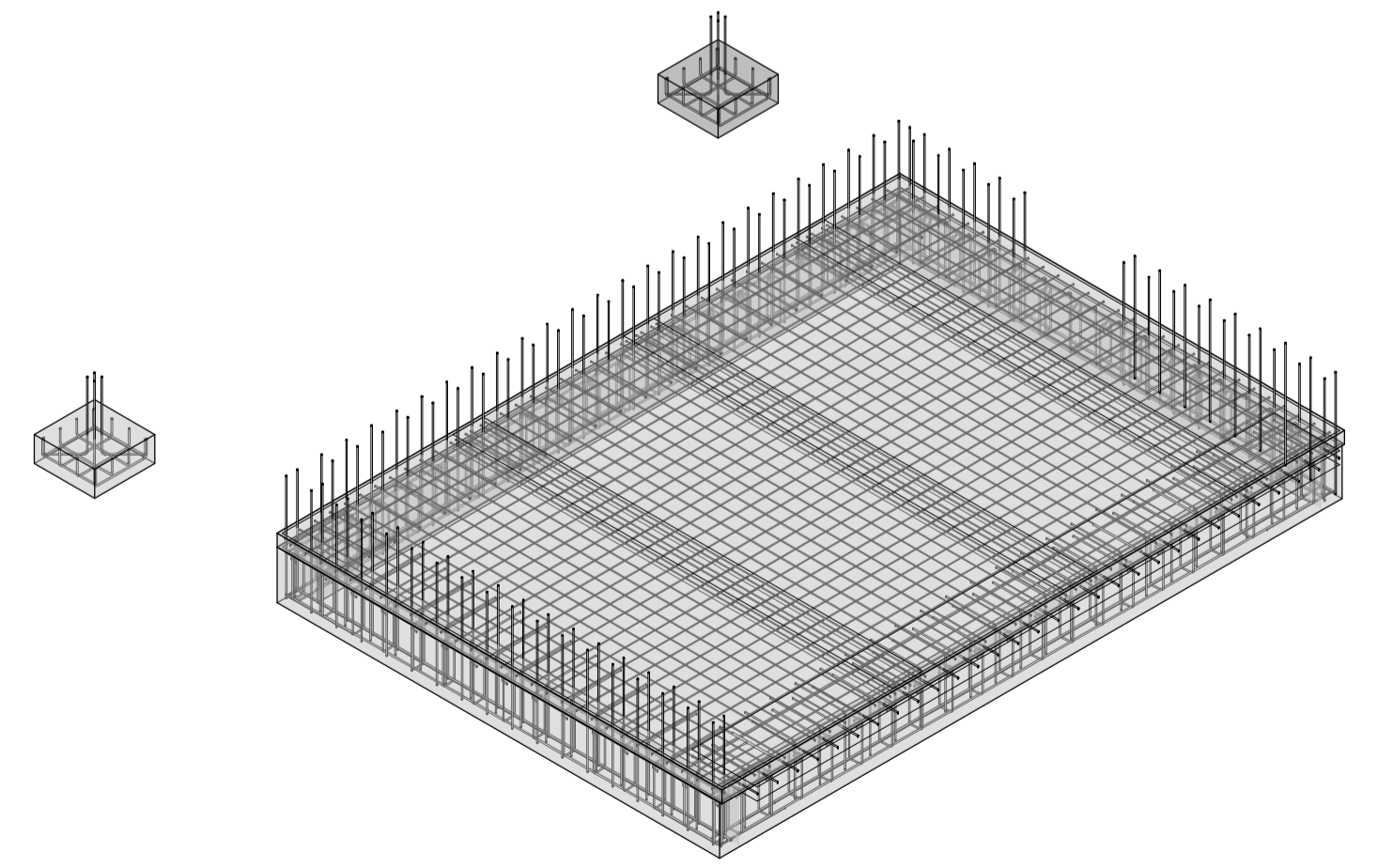
B-B
1 : 20



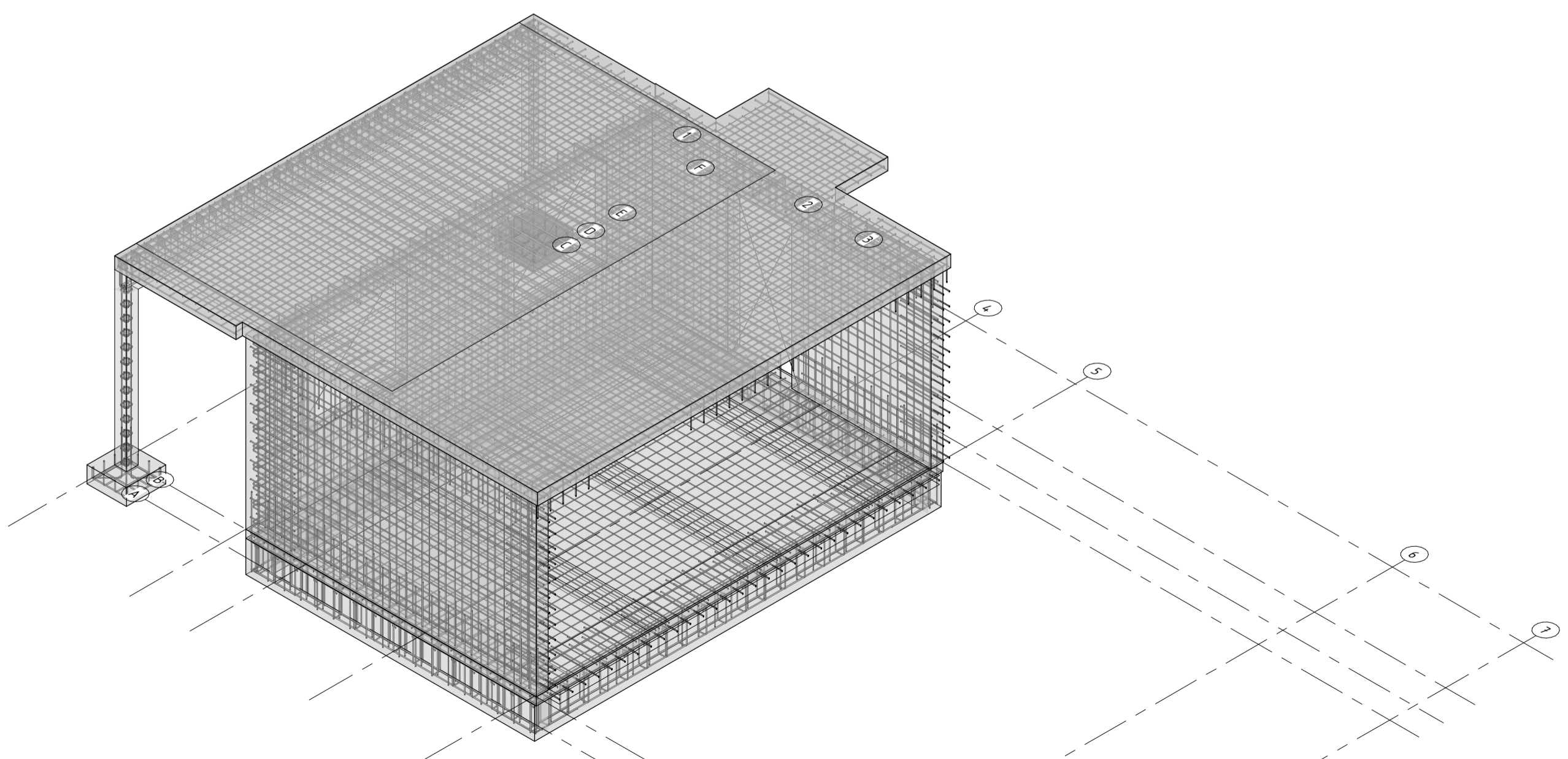
S-S
1 : 20



ALMENNT SNIÐ AF OPI Í SÖKKLUM
1 : 20



RÚMMYND - BURÐARVIRKI SÖKKULL



RÚMMYND - BURÐARVIRKI 1. HÆÐ STEYPA

| BENDINET | | |
|----------|-----------------------------|------------|
| Tegund | Flatarmál [m ²] | Þyngd [kg] |
| K257 | 36,9 m ² | 126,8 kg |

| JÄRNBENDING - LENGDIR | | | |
|-----------------------|-------|-------------|--------------|
| # | EFNI | Í LENGD [m] | Í ÞYNGD [kg] |
| 10 | B500C | 1,973 | 179,5 |
| 12 | B500C | 2,835 | 251,7 |
| 16 | B500C | 12,4 | 19,6 |

Tafla sýnir áætlaða heldarlengd og -þyngd fyrir bendingu.

| JÄRNBENDING - MYND | | | | | | | | | |
|--------------------|-------|----|------------|------------|-------------|--------------|---------------|----------------|----|
| ID | EFNI | # | LENGD [mm] | MAGN [stk] | Í LENGD [m] | Í ÞYNGD [kg] | LÖGUN | Bending Detail | |
| P 001 | B500C | 10 | 1349 | 19 | 25,6 | 15,8 | 11 | | 25 |
| P 002 | B500C | 10 | 1129 | 33 | 37,2 | 23,0 | 21 | | 25 |
| P 003 | B500C | 10 | 1176 | 33 | 38,8 | 23,9 | T_31 | | 25 |
| S 004 | B500C | 10 | 636 | 26 | 16,5 | 10,2 | T_31 | | 25 |
| U 001 | B500C | 10 | 1339 | 16 | 22,1 | 13,6 | T_21 | | 25 |
| U 002 | B500C | 10 | 974 | 82 | 79,9 | 49,3 | 11 | | 25 |
| U 003 | B500C | 10 | 1166 | 69 | 79,0 | 48,7 | T_31 | | 25 |
| U 004 | B500C | 12 | 810 | 8 | 6,5 | 5,8 | 21 | | 25 |
| U 005 | B500C | 12 | 786 | 8 | 6,3 | 5,6 | 21 | | 25 |
| U 006 | B500C | 10 | 959 | 8 | 7,7 | 4,7 | 11 | | 25 |
| V 001 | B500C | 10 | 1359 | 44 | 59,8 | 36,9 | Rebar Shape 1 | | 25 |
| V 002 | B500C | 10 | 1184 | 43 | 41,9 | 29,6 | 11 | | 25 |
| V 003 | B500C | 12 | 2,495 | 4 | 10,0 | 8,9 | 11 | | 25 |
| V 004 | B500C | 12 | 2,495 | 4 | 10,0 | 8,9 | 11 | | 25 |
| V 005 | B500C | 12 | 1,199 | 2 | 2,4 | 2,1 | 15 | | 25 |
| V 006 | B500C | 12 | 1,199 | 2 | 2,4 | 2,1 | 15 | | 25 |
| V 007 | B500C | 10 | 916 | 12 | 11,0 | 6,8 | T_31 | | 25 |
| V 008 | B500C | 10 | 879 | 11 | 9,7 | 6,0 | 11 | | 25 |
| V 009 | B500C | 12 | 1,199 | 1 | 1,2 | 1,1 | 15 | | 25 |
| V 010 | B500C | 12 | 1,199 | 1 | 1,2 | 1,1 | 15 | | 25 |
| V 011 | B500C | 10 | 1,066 | 4 | 4,3 | 2,6 | T_31 | | 25 |
| V 012 | B500C | 10 | 959 | 4 | 3,8 | 2,4 | 11 | | 25 |

Rev: [margt] Dsg: [margt] 1 Ystf: [margt]

S.SAGA
VERKFRAMA

Borgartún 25
105 Reykjavík
Sími: 859 5090
Netfang: vign@ssaga.is

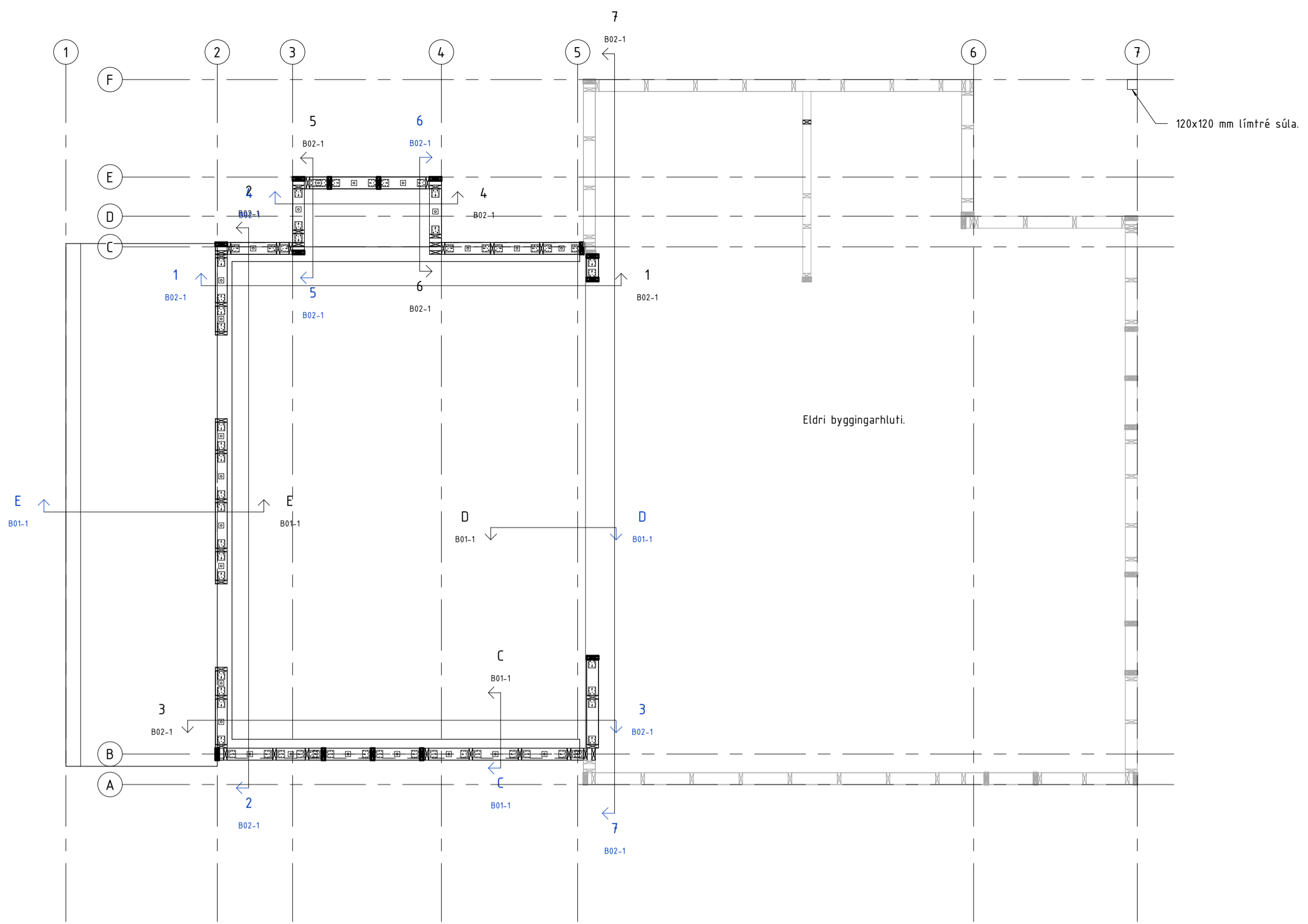
VERKEFNI
Krosseyrarvegur 3
220 Hafnarfjörður

TEKNING
BURÐARVIRKI
VÍÐBYGGING
GRUNNMYND OG RÚMMYND SÖKKULL OG 1. HÆÐ, SNIÐ A-E

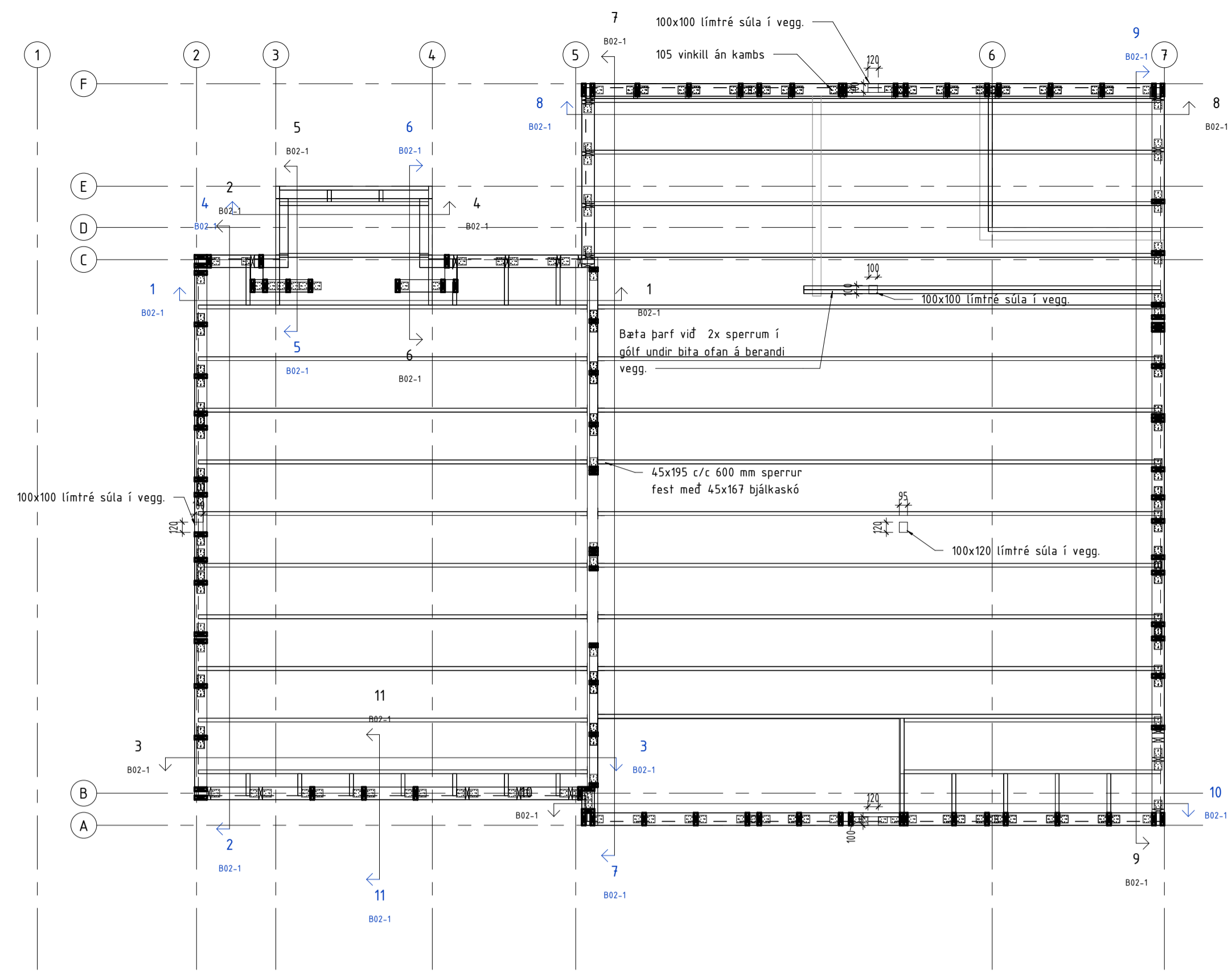
| | | |
|----------------|-------------------|----------------------------|
| ÁKAÐLÖGNETIÐ | BLAÐASTÆÐ | UNDERSKRIFT HÖNNUNAR |
| MIÐLÖGNETIÐ | ANL | UNDERSKRIFT HÖNNUNAR |
| 15.0 1:20 | TEKNAÐ | KENNITALA HÖNNUNAR |
| 16.04.2024 | HGV | 020561-4759 |
| MARKAÐ | VÍÐBYGGING | UNDERSKRIFT HÖNNUNARSTJÓRA |
| VJ | VJ | UNDERSKRIFT HÖNNUNARSTJÓRA |
| VERK NR. 23024 | TEKNING NR. B01-1 | KENNITALA HÖNNUNARSTJÓRA |

Skýringar:

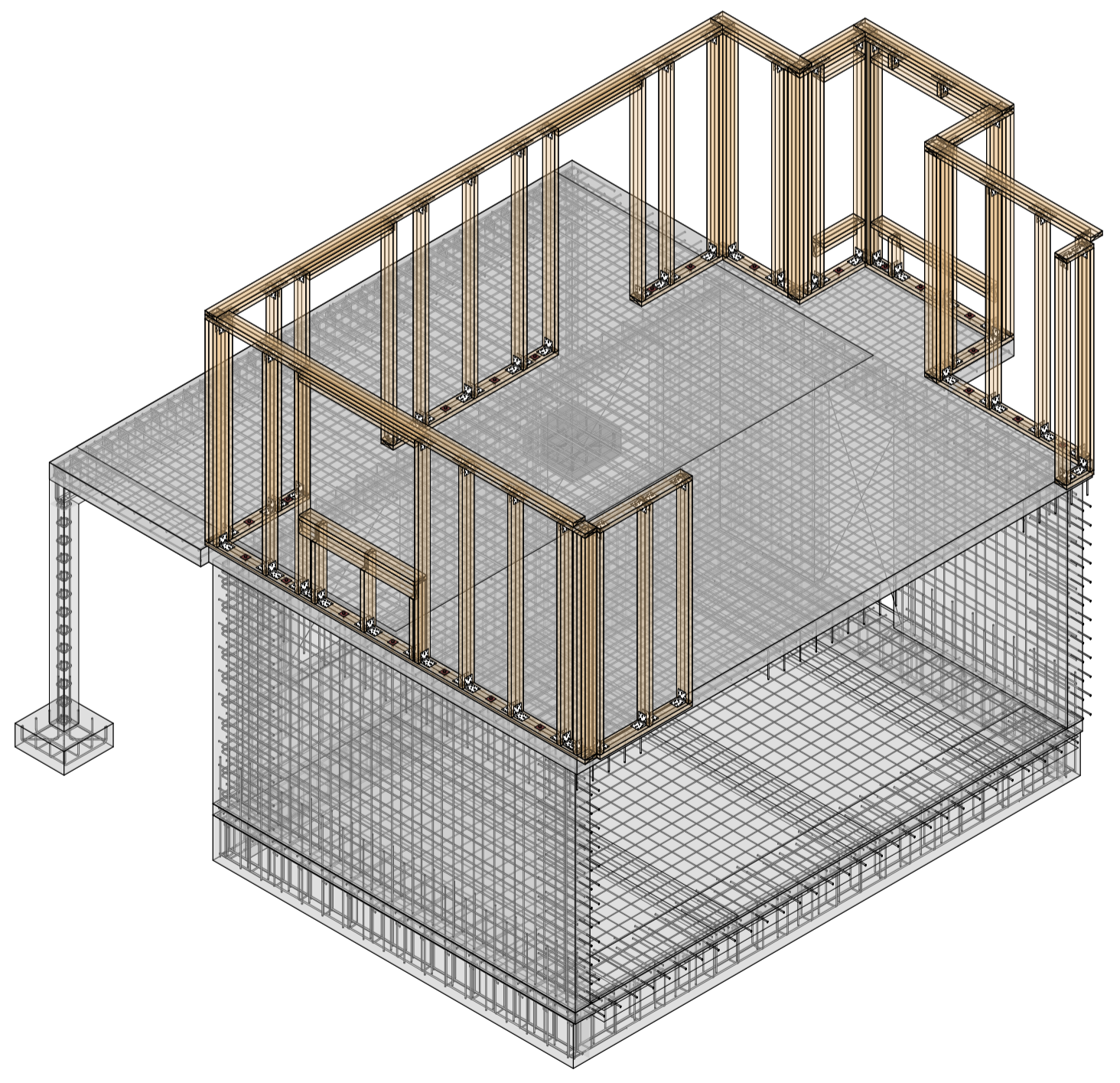
- Sjá einnig Skýringarblað B00-0.
- Einangrun skal vera skv. kröfum aðaluppdráttu.



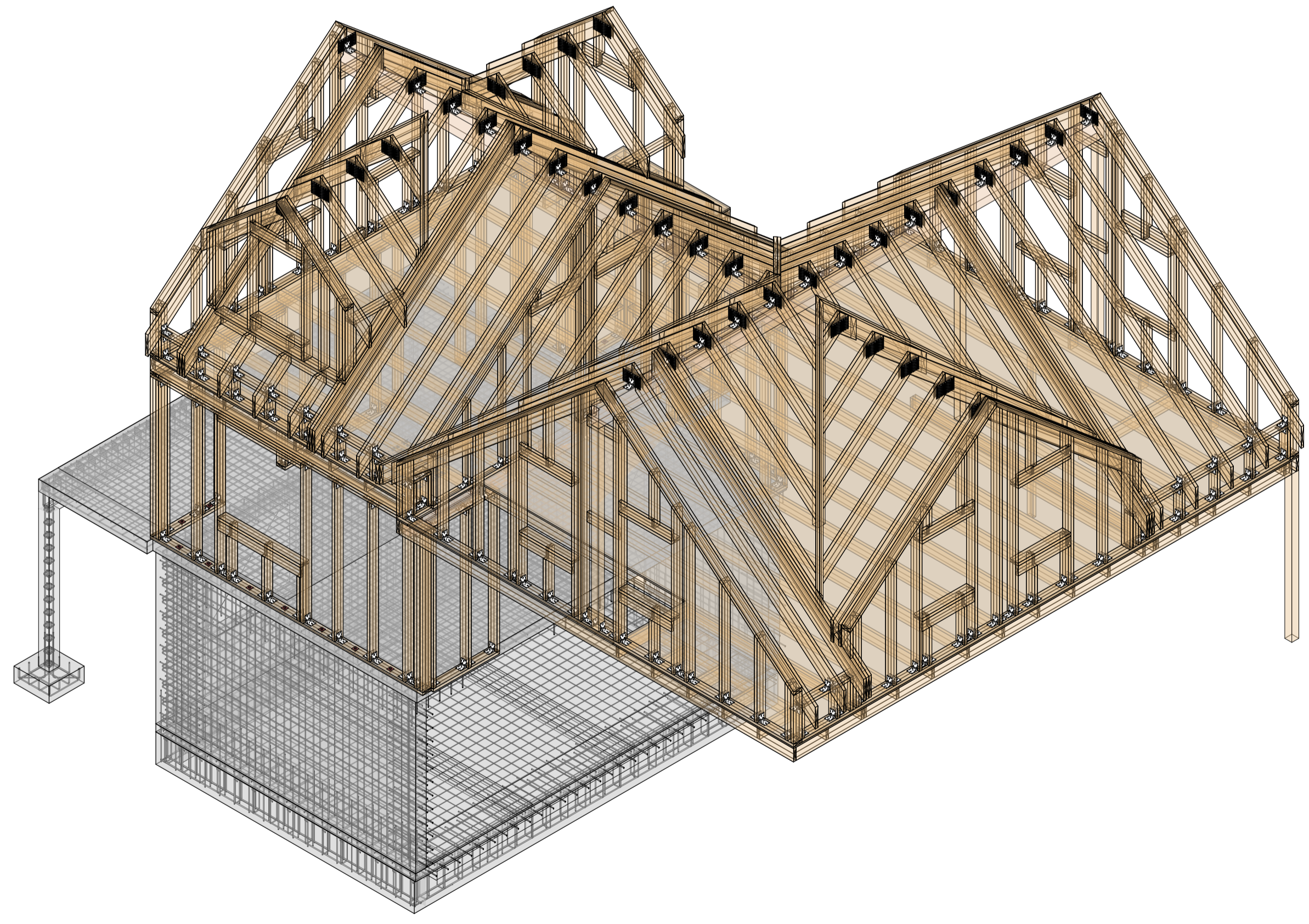
GRUNNMYND 1. HÆÐ
1 : 50



GRUNNMYND 2. HÆÐ
1 : 50



RÚMMYND - BURÐARVIRKI 1. HÆÐ

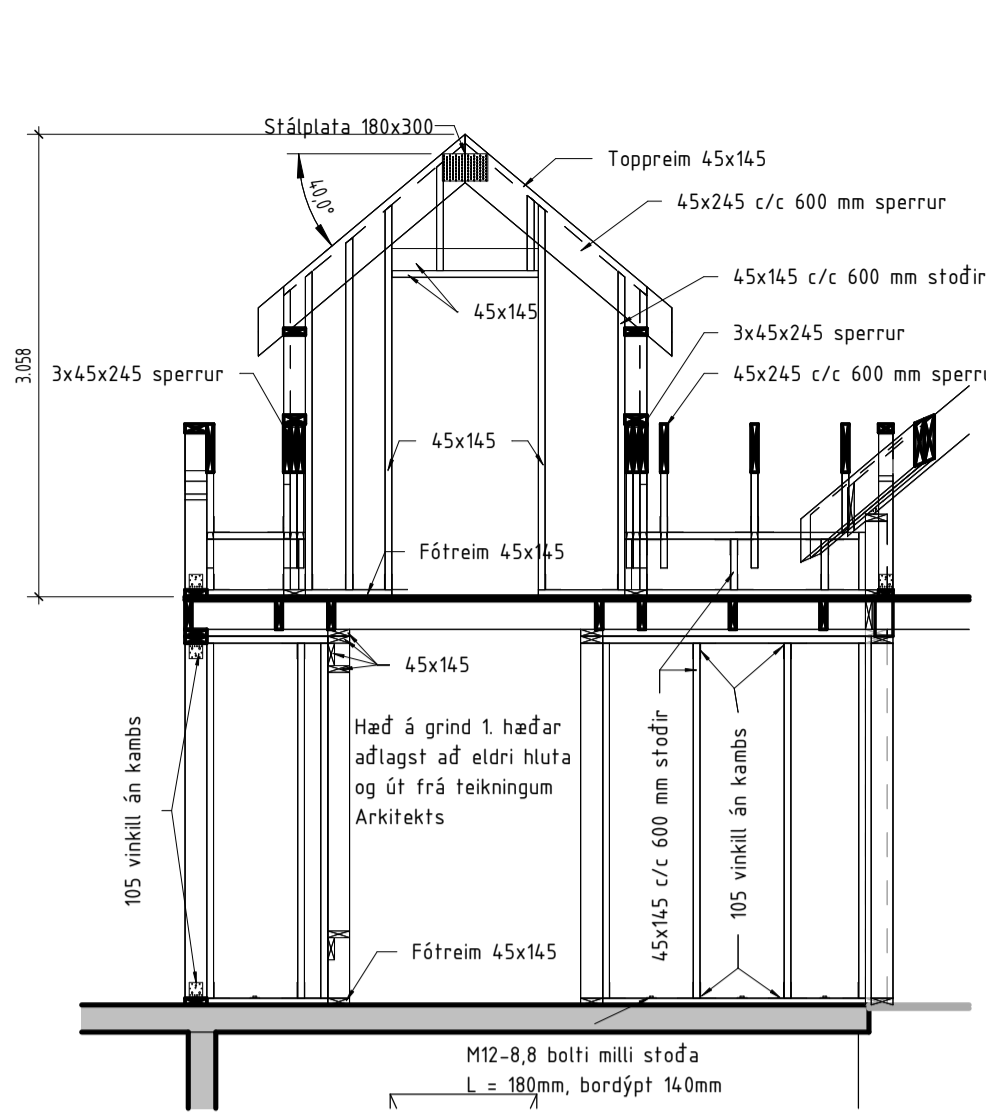


RÚMMYND - BURÐARVIRKI 2. HÆÐ OG ÞAK

| | | | | |
|--|---------------|--|------------|--------|
| Rev: | Ílveru breytt | Dag: | Breytt af: | Yfirl: |
|  <p>S.SAGA VERKFRÆÐISSTOFA</p> | | Borgartún 25 105 Reykjavík Sími: 859 5000 Netfang: vignir@ssagais | | |
| VERKEFNI Krosseyrarvegur 3 220 Hafnarfjörður | | | | |
| TEIKNING BURÐARVIRKI VIÐBYGGING GRUNNMYND OG RÚMMYND 1. HÆÐ OG 2. HÆÐ | | | | |
| AÐALUPPDRÁTTIR | | | | |
| MÆLVARÐI | BLAÐASTÆÐ | UNDRSKRIFT HÖNNUÐAR | | |
| 1:50 1:20 | A1 | | | |
| DAÐSETNING | TEKNAÐ | KENNITALA HÖNNUÐAR | | |
| 16.04.2024 | HGV | 020561-4.759 | | |
| HANNAÐ | YFIRFARAÐ | UNDRSKRIFT HÖNNUNARSTJÓRA | | |
| VJ | VJ | | | |
| VERK NR. | TEIKNING NR. | KENNITALA HÖNNUNARSTJÓRA | | |
| 23024 | B01-2 | | | |

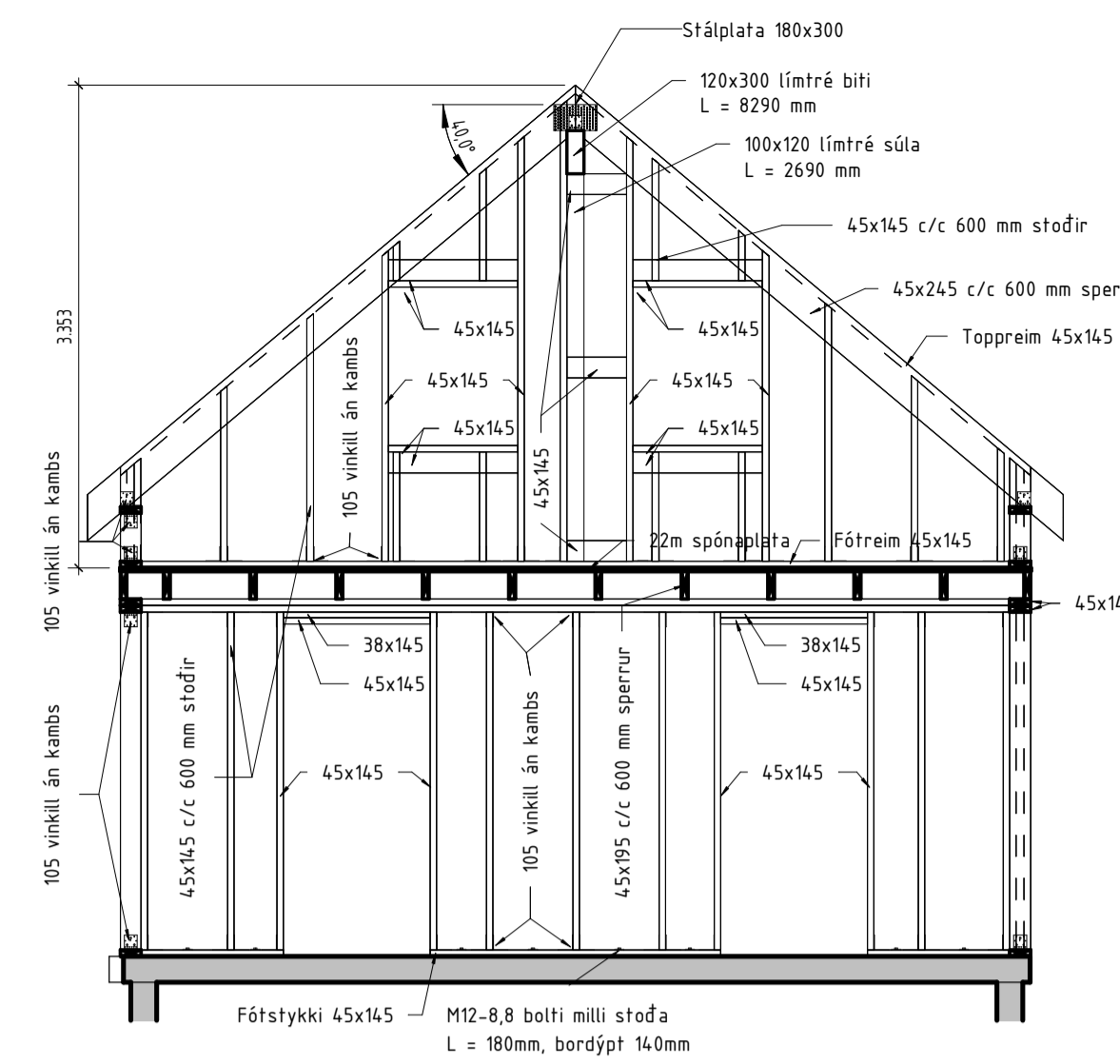
Skýringar:

- Stálplata 180x300 mm á báðar hlíðar á þaksperrum með 10 stk 4,5x45 mm skrúfur í hverja plötu.
- 105 vinkill án kambis á báðar hlíðar stoða í topp-/botnreimar fest með 6 stk 4,5x45 mm sjálfsborandi skrúfur í báða hluta
- 105 vinkill án kambis á báðar hlíðar þaksperra í toppreimar/bita fest með 5 stk í þaksperru og 6 stk í toppreim/bita af 4,5x45 mm sjálfsborandi skrúfur í báða hluta



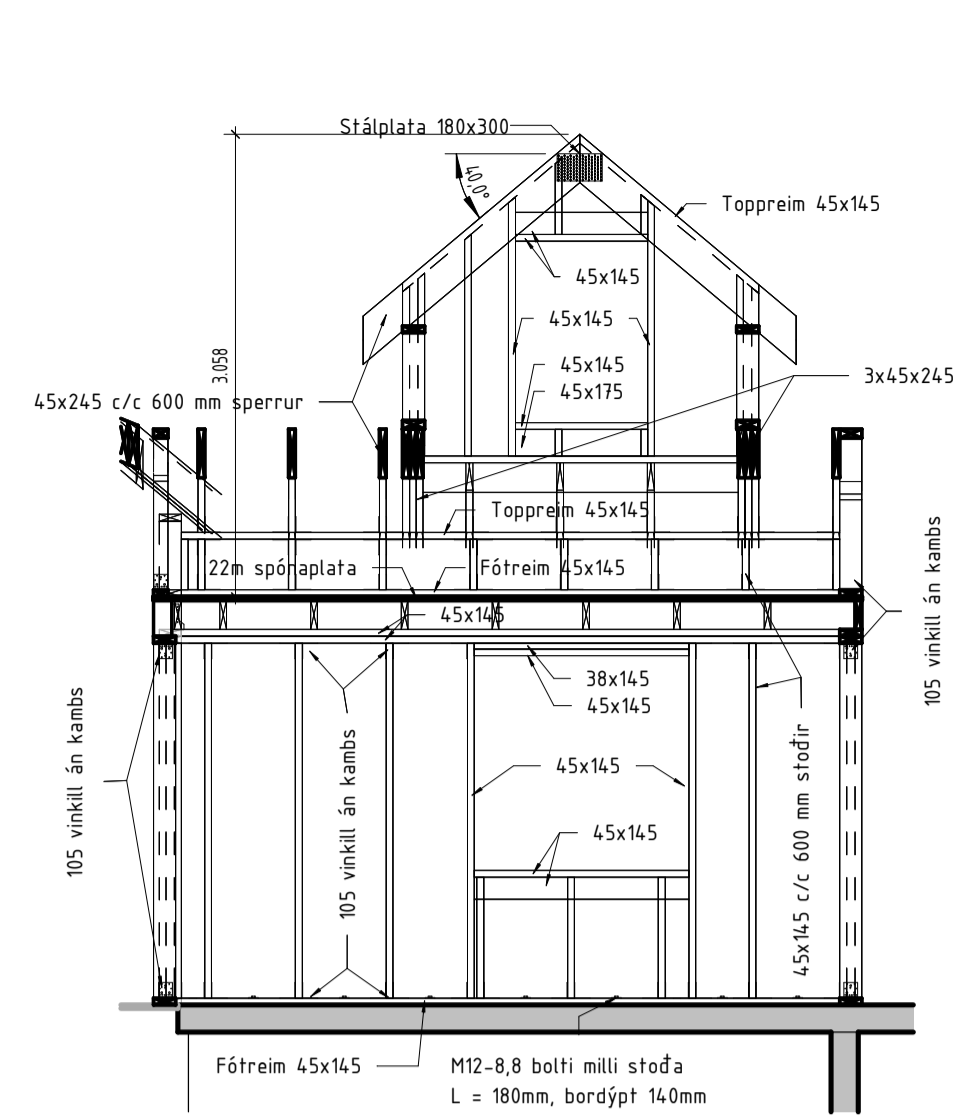
1-1

1 : 50



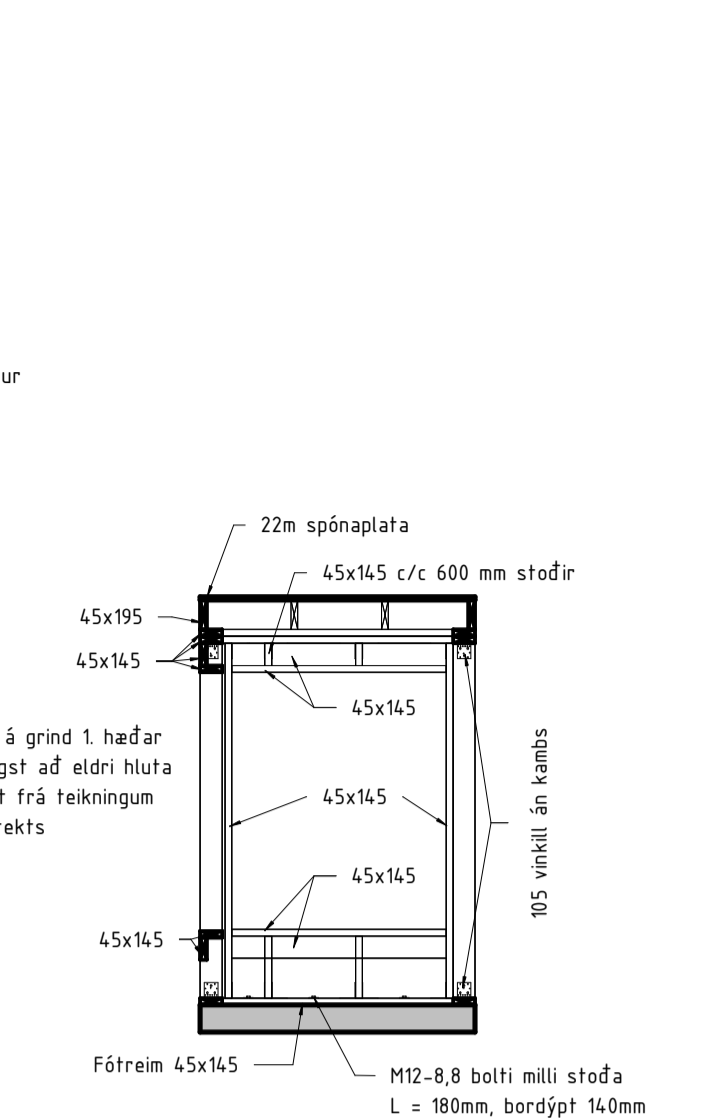
2-2

1 : 50



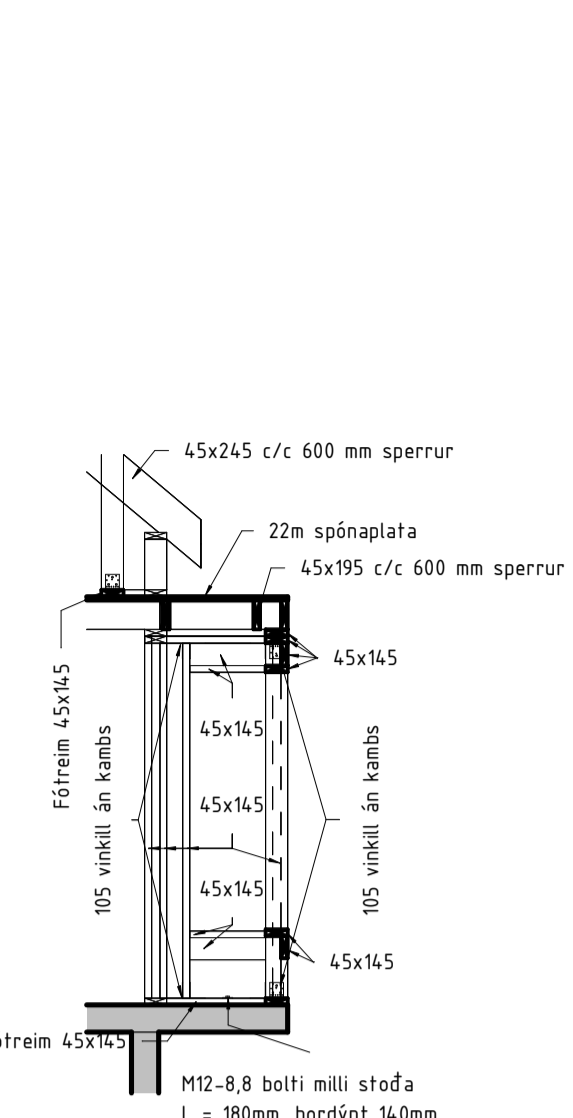
3-3

1 : 50



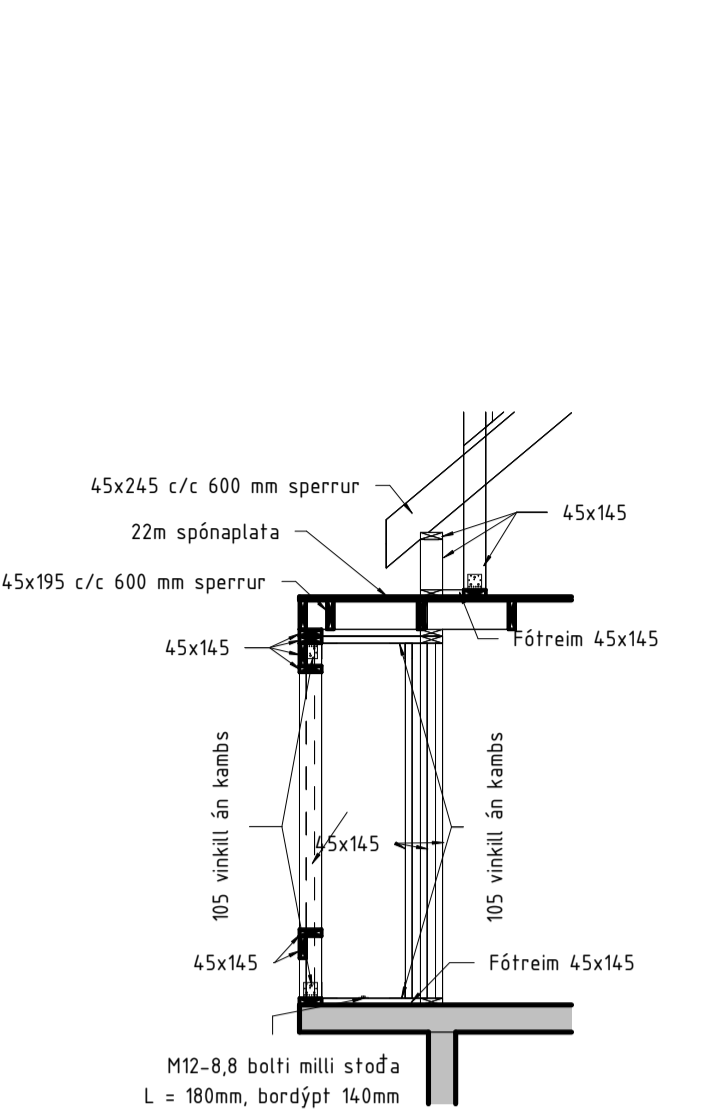
4-4

1 : 50



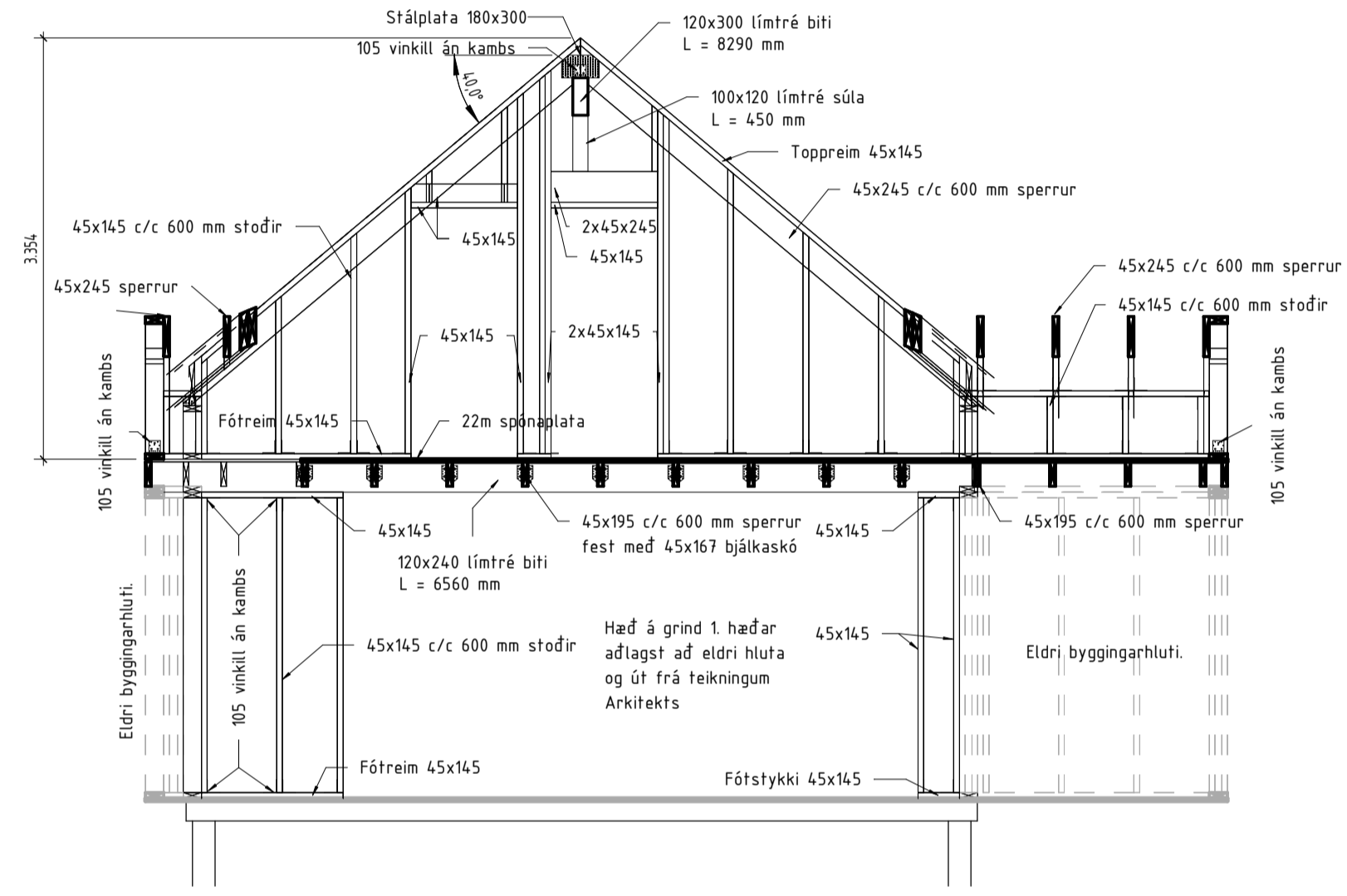
5-5

1 : 50



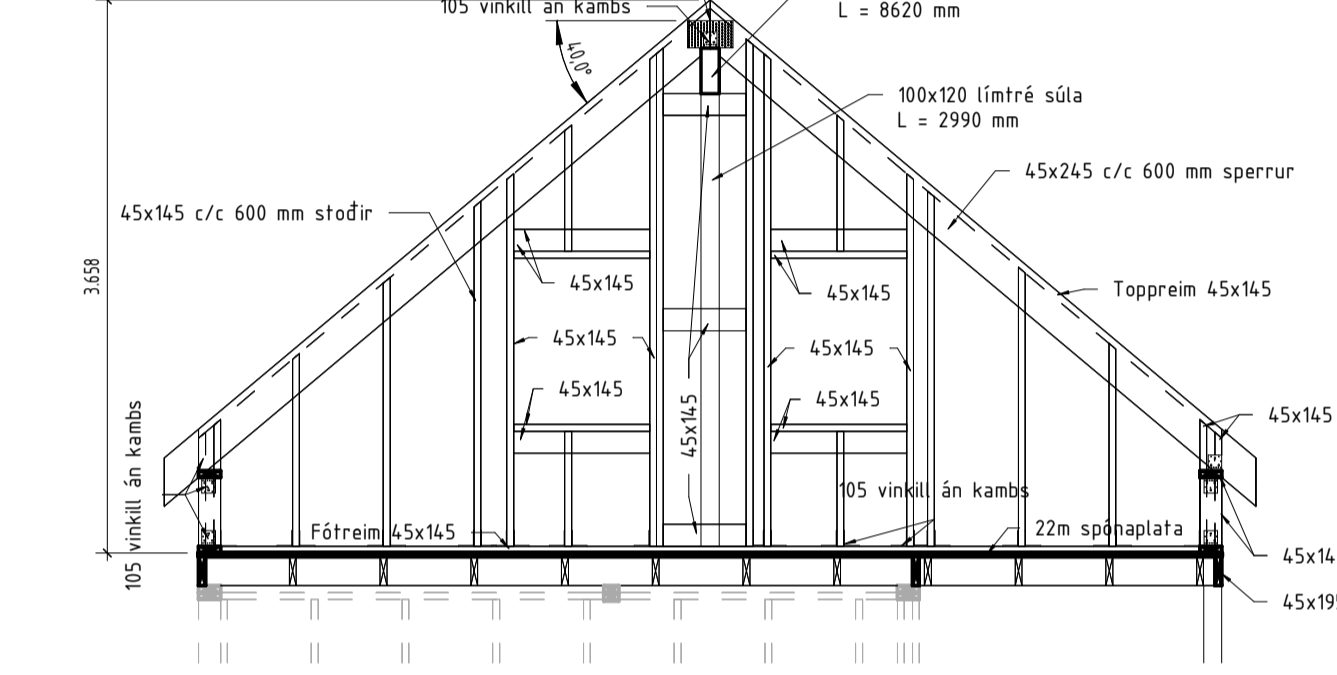
6-6

1 : 50



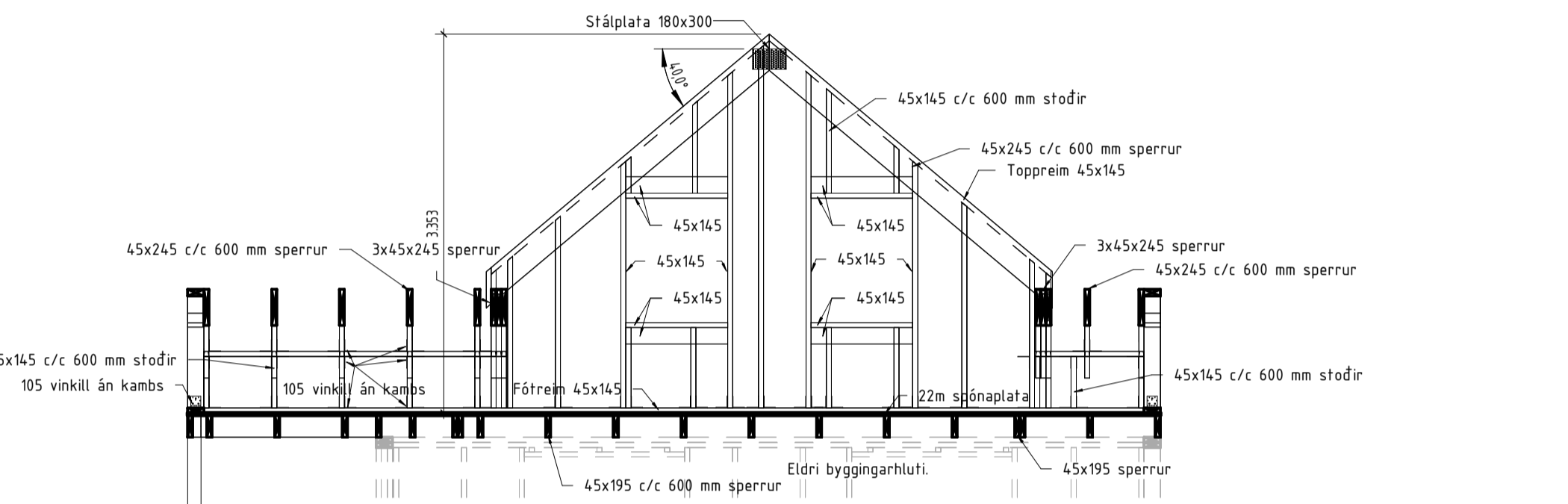
7-7

1 : 50



8-8

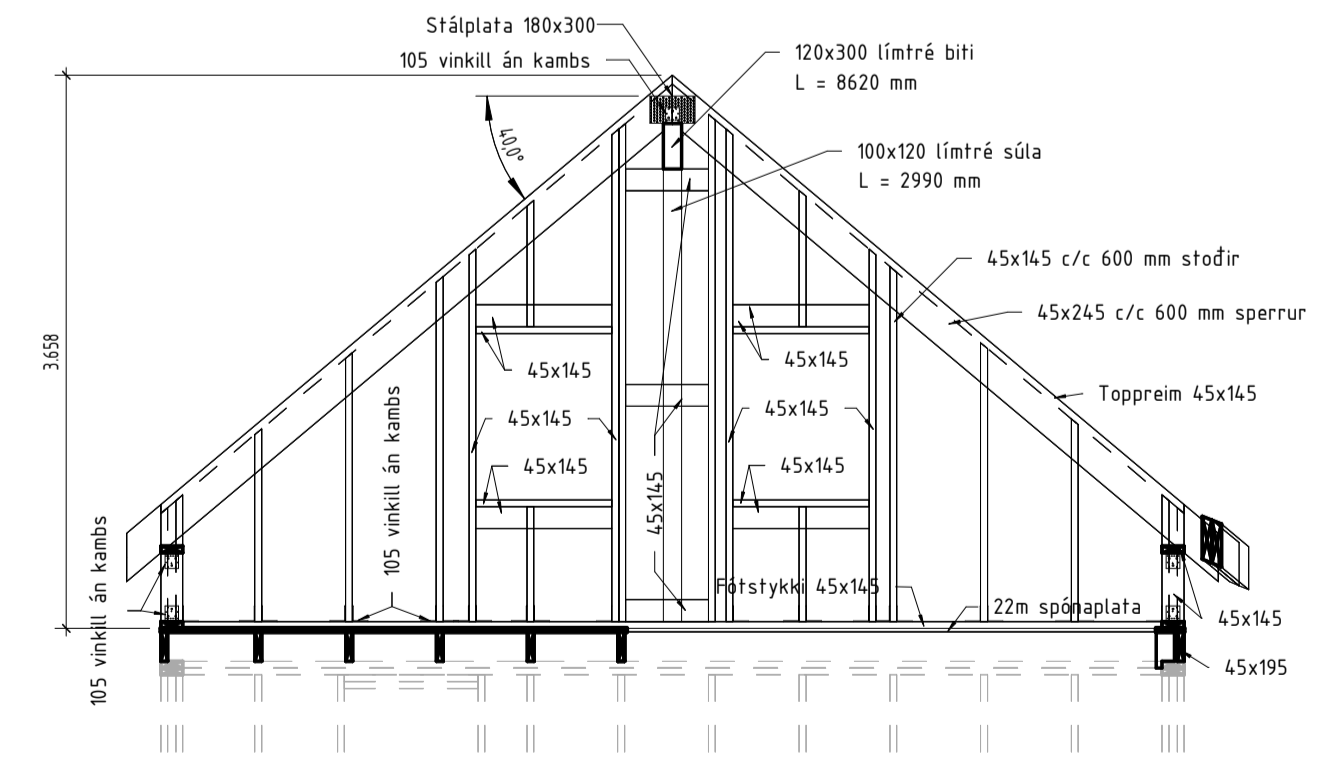
1 : 50



9-9

1 : 50

STAÐFESTA SKAL MÁL ÚT FRÁ
AÐALUPPDRATTUM OG
RAUNGILDUM Á NÚVERANDI
BYGGINGU.



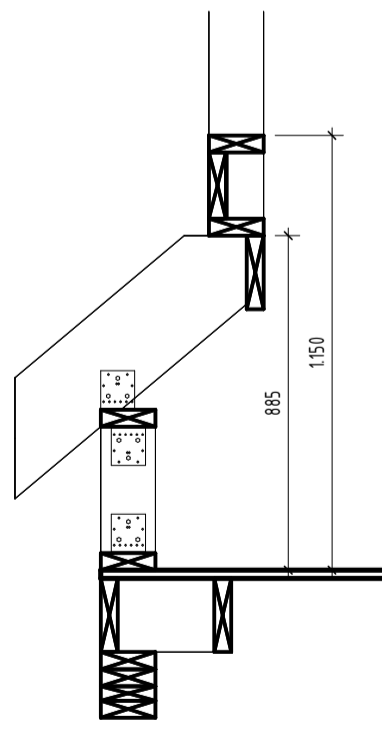
10-10

1 : 50

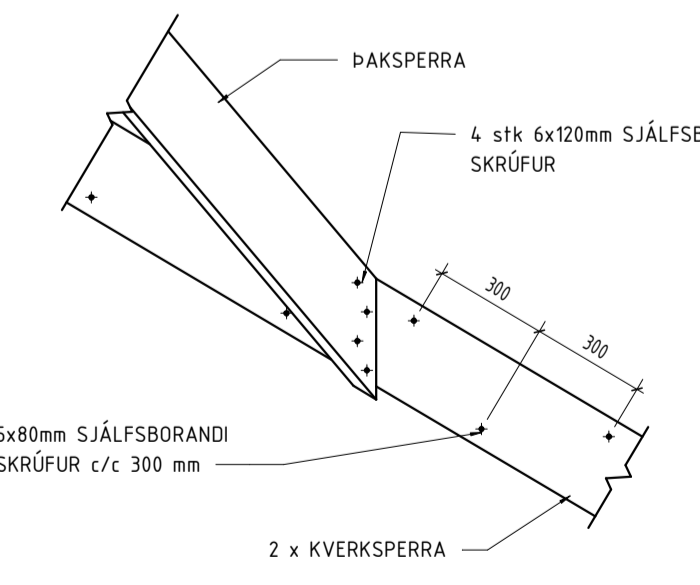
GRIND SKRÚFAST SAMAN MEÐ 2stk. HBSx5x100mm
SJÁLFBORANDI SKRÚFUM Í HVERN SAMREYTI OG E600 Í REIMAR MELLI STÖÐA
BOTNREIM FESTIST Í PLOTU MEÐ MÜRBOLTUM M12-8.8 L= 140mm C90
45x195 BITAR YFIR FYRSTU HÆÐ SKRÚFAST SAMAN MEÐ 3 STK. HBS 6x120mm SJÁLFBORANDI SKRÚFUM,
Í STÖÐIR VÍÐ VEGGI MEÐ 2stk. HBS x5x100mm SJÁLFBORANDI SKRÚFUM
SPERRUR VÍÐ VEGGI SKRÚFAST Í STÖÐIR MEÐ 2stk. HBSx5x100mm SJÁLFBORANDI SKRÚFUM
OG Í TOPPREIMAR MEÐ C90mm
ALLAR SKRÚFUR ERU HEIT GALV. OG ALLAR SPERRUR FESTAR MEÐ 2stk. BMF105 Á/K
SKRÚFAST MEÐ 2x5stk. 4,5x40 GALV. SKRÚFUM Í HVERN VINKIL
BM PLOTUR SKRÚFAST SAMKVÆMT TEKSTA Í HVERN SNÍÐ/ÁSYND

Á ÖLLUM VEGGUM ER STÖÐIR FESTAR MEÐ BMF 2x105 Á/K
SKRÚFAST MEÐ 2x5stk. 4,5x40 GALV. SKRÚFUM Í HVERN VINKIL
BOTNREIM FESTIST Í PLOTU 2. HÆÐ MEÐ 2stk. HBS100mm C600x2 SIKK SAKK
12mm KRÖSSVÍÐUR ER KLEDDUR UTANÁ VEGGRINDUR AD UTANVERÐU OG LÍNDUR. NEGLING
23x25mm GALV. SAUMUR C150mm
Á MELLI STEYPU OG TRÉVIRKIS SKAL VERA TJÖRUPAPPL, Á VÍÐ ALSTADAR

ÖLL MÁL ATHUGST Á STAÐNUM OG ÚT FRÁ TEIKNINGUM ARKITEKTS



SJÁ SNÍÐ 3-3 FYRIR ÍTARLEGGI UPPLÝSINGAR.



FRÁGANGUR KVERKSPERRUR

1 : 20

11-11

1 : 20

| | | | |
|---|--------------|--|------|
| Rev. Iðveru breytt | Dag. | Breytt af | Yfi. |
| | | Borgartún 25 105 Reykjavík Sími: 859 5000 Netfang: vignir@ssagais | |
| VERKEFNI Krossseyrarvegur 3 220 Hafnarfjörður | | | |
| TEIKNING BURDARVIRKI | | | |
| SNÍÐ 1-11 OG SÉRSNÍÐ | | | |
| AÐALUPPDRATTIR | | | |
| MÆLVARÐI | BLAÐASTÆÐ | UNDRSKRIFT HÖNNUNAR | |
| 1:20 1:50 | A1 | | |
| DAGSETNING | TEKNAÐ | KENNITALA HÖNNUNAR | |
| 16.04.2024 | HGV | 020561-4.759 | |
| HANNAÐ | YFIRFARIR | UNDRSKRIFT HÖNNUNARSTJÓRA | |
| VJ | VJ | | |
| VERK NR. | TEIKNING NR. | KENNITALA HÖNNUNARSTJÓRA | |
| 23024 | B02-1 | | |

